

# 移動ロボットシステムのメンテナンス性向上のためのネットワーク制御

永田研究室 F109006 今澤 祐亮

## 1. 目的

市販されている教育用の移動ロボットを使って、群知能の研究などの目的で群れをなす生物の実機シミュレーションシステムを構築しようとする場合、アルゴリズム開発やそのデバッグ作業の度に全てのロボットに新しいプログラムコードをダウンロードし直さなければならず、開発効率及びメンテナンス性の悪さが問題となる。この問題点を解決するために、移動ロボット側のメモリ上には図 1 のような幾つかの単純な基本動作を行うためのプログラムのみを固定的に実装するだけで、実際のアルゴリズムに基づく計算処理はサーバ側 PC で行う制御方法を提案する。移動ロボットは、サーバ側 PC から短い周期で送られてくる基本動作命令を逐次実行するだけでよい。6 個の PSD (Position Sensitive Detector) センサと曲げセンサを搭載した複数の移動ロボットシステムに提案手法を適用し、メンテナンス性能を評価する。

## 2. 研究内容

現状の教育用の移動ロボットを使った研究ではプログラムを作成する際に、PC 上でプログラミング、コンパイル、リンクなどを行い、HEX コードの生成を行って移動ロボットのメモリ上にダウンロードし、動作確認を行っていた。もし、移動ロボットの動作に問題があれば、その都度プログラムの修正を行い、前述の動作を繰り返さなければならない。デバッグ作業はかなりの負荷となり、移動ロボットの台数増加に伴いこの問題点はより顕著となる。

そこで、各移動ロボット側のダウンロード工程を必要とせず、移動ロボットの動作は図 2 のように無線通信によりサーバ側 PC で管理できるシステムを提案した。具体的には、図 1 のように、移動ロボット内部には 3 つの車輪の位置の対称性を考慮した非常に簡単に実行できる 9 個の動作のみをコマンドとして記憶させた。また、移動ロボットに取りつけられている 6 個の PSD センサと 1 個の曲げセンサの値をそれぞれサーバ側 PC に送信するプログラムのみを実装した。一方、サーバ側 PC においては、移動ロボットに与える動作の決定に必要な計算処理を行い、移動ロボットにそのコマンドコードを送信させた。ユーザインタフェースとして、サーバ側 PC 上に Windows ダイアログを作成し、リアルタイムでセンサ値を監視できる環境を構築した。

## 3. 結果

移動ロボットの管理をサーバ側 PC で行うことにより、移動ロボット側のソフトウェアは移動機構を考慮した、細分化された単純な動作を実行できればよく、各移動ロボットへのプログラムのダウンロードに伴う負荷が大幅に軽減され、デバッグ作業の効率が大きく改善された。また、サーバ側 PC のプログラムを変更するだけで全ての移動ロボットのデバッグや機能追加を行うことができるようになり、メンテナンス性が格段に向上した。

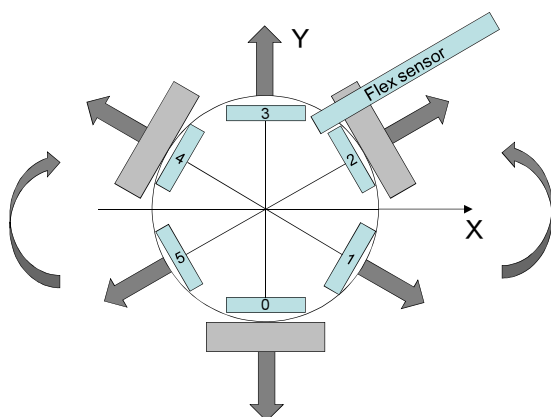


Fig. 1 Designed nine simple motions.

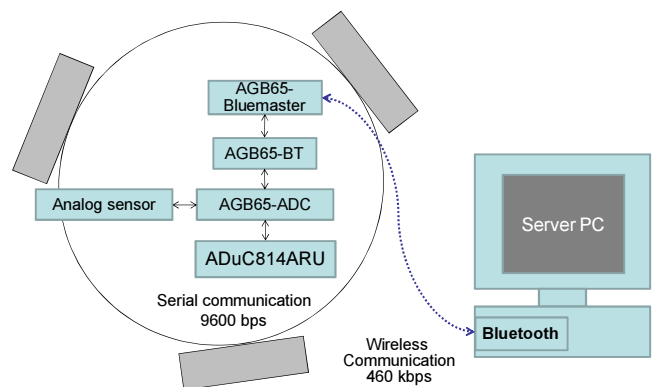


Fig. 2 Wireless communication between a PC and a mobile robot.